

ISAF M.TG srl Via B. Parodi, 286/A 16010 Ceranesi - Genoa Italy
 Tel. 010781793 - 0107848136 Fax 0107268816 e-mail: info@isafmtg.com

Type	SAC-LP	Datasheet	11.5.20.8
Rev.	0	Date	02/03/2003
		Page	1/1

ESECUZIONE

Serbatoio cilindrico verticale con sostegni per installazione a pavimento, completo di attacchi per l'impianto e degli accessori richiesti dall'ente di classifica.

IMPIEGO

Accumulo di aria compressa e gas inerti per utilizzi vari.

CONDIZIONI DI PROGETTO

Pressione Max. 8 bar
 Temperatura Max. 50 °C
 Temperatura Min. 0 °C

ESECUZIONI SPECIALI

Costruzioni particolari sono realizzate su specifica del cliente.

ACCESSORI E COMPONENTI

I sistemi ISAF possono essere forniti completi di apparecchiature di controllo, valvole, quadri elettrici e altri accessori che ne assicurano il corretto funzionamento, oltre a una gamma di componenti che ne facilitano l'installazione.

COLLAUDI

RINA - ABS - LR - BV - GL - DNV - MMI

MATERIALI

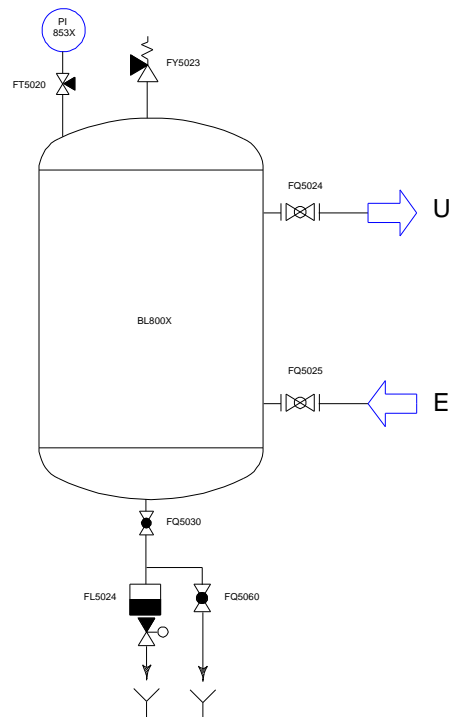
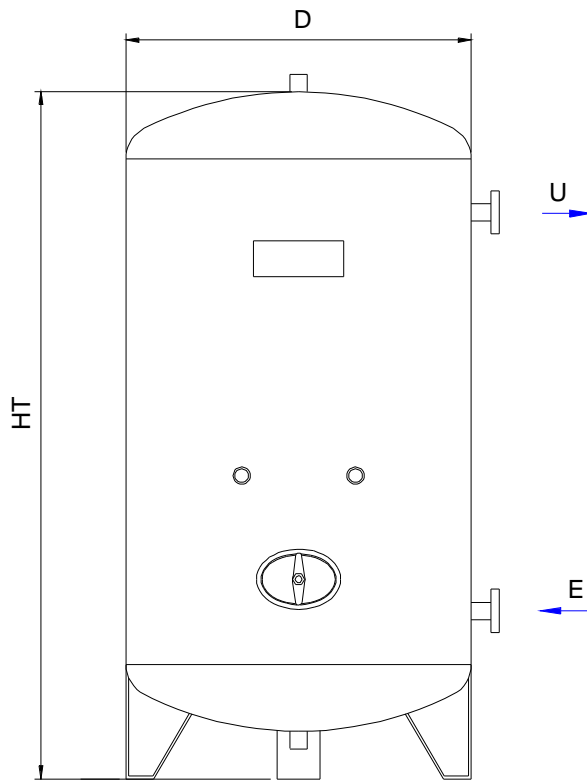
A1 ACCIAIO P 265 GH
 A2 ACCIAIO P 355 NH
 A3 ASTM A 106 B
 X AISI 304 L
 XX AISI 316 L

CONNESSIONI

Filettate BSP - NPT
 Flangiate UNI - DIN - ASME - JIS

TRATTAMENTI

Il trattamento delle superfici esterne e interne sarà scelto in funzione dell'utilizzo.



I dati contenuti sono indicativi e possono variare senza preavviso

Flange standard: UNI2278/67 PN16

Modello	Capacità Lt.	Max.Press.di Progetto bar	D	HT	L	H	E - U	Peso Kg.
SAC-LP500V	500	8	600	2050			DN32	165
SAC-LP1000V	1000	8	800	2240			DN32	270
SAC-LP1500V	1500	8	950	2450			DN40	340
SAC-LP2000V	2000	8	1100	2450			DN50	465
SAC-LP3000V	3000	8	1300	2600			DN50	760
SAC-LP5000V	5000	8	1600	2850			DN80	1030