

ISAF M.TG srl Via B. Parodi, 286/A 16010 Ceranesi - Genoa Italy
 Tel. 010781793 - 0107848136 Fax 0107268816 e-mail: info@isafmtg.com

Type **SAC-HP** Datasheet **8.5.20.3033**
 Rev. 0 Date 02/03/2003 Page 1/1

ESECUZIONE

Serbatoio cilindrico verticale con sostegni per installazione a pavimento, completo di attacchi per l'impianto e degli accessori richiesti dall'ente di classifica.

IMPIEGO

Accumulo di aria compressa e gas inerti per utilizzi vari.

CONDIZIONI DI PROGETTO

Pressione Max. 30 ÷ 33 bar
 Temperatura Max. 50 °C
 Temperatura Min. 0 °C

ESECUZIONI SPECIALI

Costruzioni particolari sono realizzate su specifica del cliente.

ACCESSORI E COMPONENTI

I sistemi ISAF possono essere forniti completi di apparecchiature di controllo, valvole, quadri elettrici e altri accessori che ne assicurano il corretto funzionamento, oltre a una gamma di componenti che ne facilitano l'installazione.

COLLAUDI

RINA - ABS - LR - BV - GL - DNV - MMI

MATERIALI

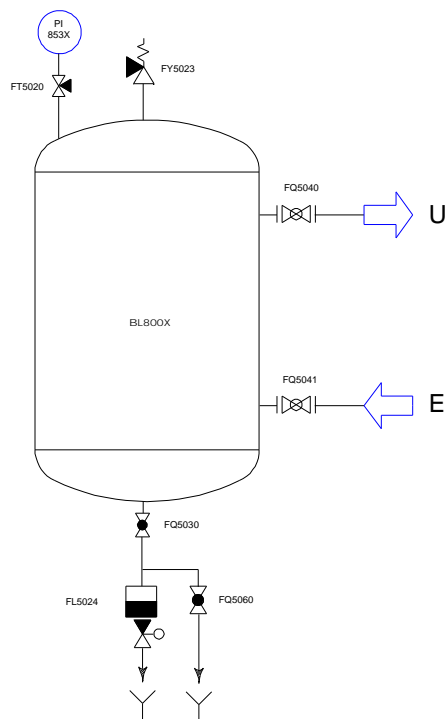
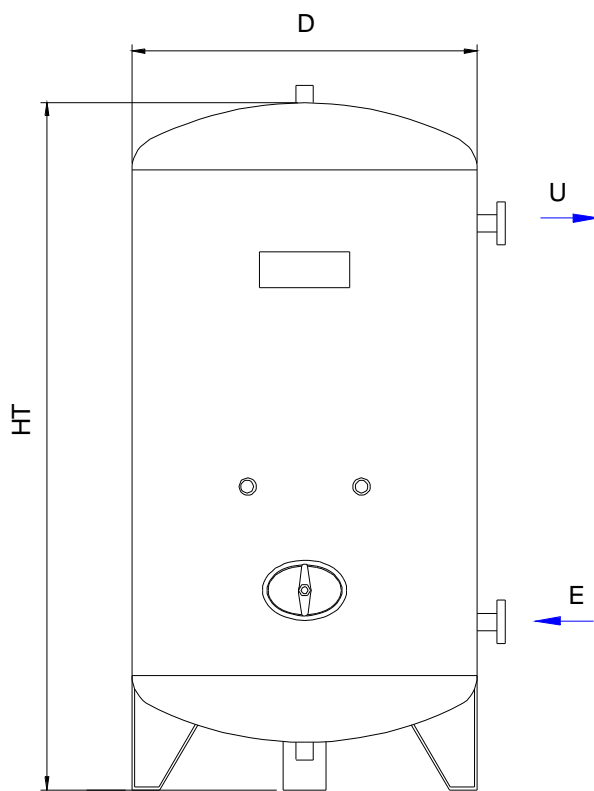
A1 ACCIAIO P 265 GH
 A2 ACCIAIO P 355 NH
 A3 ASTM A 106 B
 X AISI 304 L
 XX AISI 316 L

CONNESSIONI

Filettate BSP - NPT
 Flangiate UNI - DIN - ASME - JIS

TRATTAMENTI

Il trattamento delle superfici esterne e interne sarà scelto in funzione dell'utilizzo.



I dati contenuti sono indicativi e possono variare senza preavviso

Flange standard: UNI 6084/67 PN40

Modello	Capacità Lt.	Max.Press.di Progetto bar	D	HT	L	H	E - U	Peso Kg.
SAC-HP1000V	1000	33	800	2350			DN32	515
SAC-HP1500V	1500	33	950	2500			DN32	775
SAC-HP2000V	2000	33	1100	2650			DN40	1125
SAC-HP3000V	3000	30	1300	2750			DN50	1440
SAC-HP4000V	4000	30	1600	2450			DN80	2015