

ISAF M.TG srl Via B. Parodi, 286/A 16010 Ceranesi - Genoa Italy
 Tel. 010781793 - 0107848136 Fax 0107268816 e-mail: info@isafmtg.com

Type	VER	Datasheet	25.5.10.6
Rev.	0	Date	02/03/2003
		Page	1/1

ESECUZIONE

Serbatoio cilindrico orizzontale montato su selle per installazione a pavimento, completo di attacchi per l'impianto e degli accessori richiesti dall'ente di classifica.

IMPIEGO

Compensazione della diminuzione del volume dell'acqua contenuta nell'impianto al diminuire della temperatura e mantenimento della pressurizzazione dell'impianto entro i limiti stabiliti.

CONDIZIONI DI PROGETTO

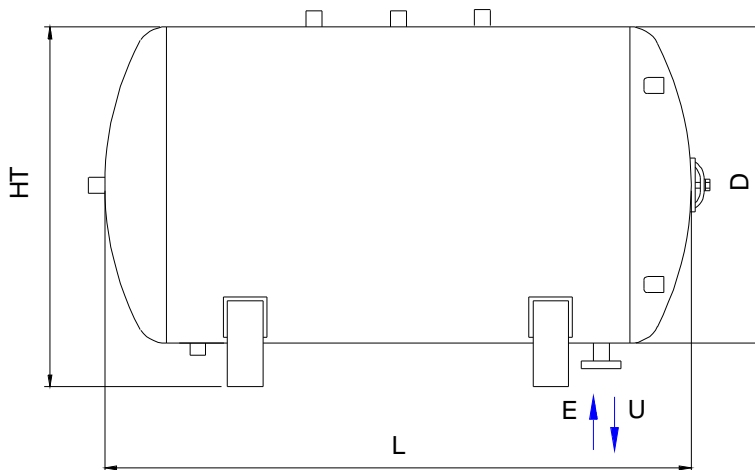
Pressione Max. 6 bar
 Temperatura Max. 90 °C
 Temperatura Min. 0 °C

ESECUZIONI SPECIALI

Costruzioni particolari sono realizzate su specifica del cliente.

ACCESSORI E COMPONENTI

I sistemi ISAF possono essere forniti completi di apparecchiature di controllo, valvole, quadri elettrici e altri accessori che ne assicurano il corretto funzionamento, oltre a una gamma di componenti che ne facilitano l'installazione.



COLLAUDI

RINA - ABS - LR - BV - GL - DNV - MMI

MATERIALI

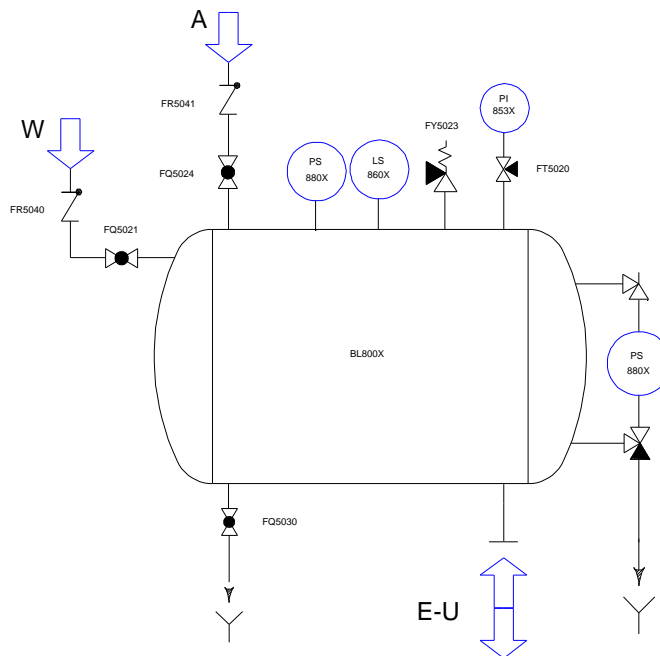
A1 ACCIAIO P 265 GH
 A2 ACCIAIO P 355 NH
 A3 ASTM A 106 B
 X AISI 304 L
 XX AISI 316 L

CONNESSIONI

Filettate BSP - NPT
 Flangiate UNI - DIN - ASME - JIS

TRATTAMENTI

Il trattamento delle superfici esterne e interne sarà scelto in funzione dell'utilizzo.



I dati contenuti sono indicativi e possono variare senza preavviso

Flange standard: UNI2278/67 PN16

Modello	Capacità Lt.	Max.Press.di Progetto bar	D	HT	L	H	E - U	Peso Kg.
VER400H	400	6	600		1570	800	DN40	240
VER500H	500	6	600		1920	800	DN40	265
VER600H	600	6	800		1350	1000	DN50	270
VER750H	750	6	800		1650	1000	DN50	360
VER1000H	1000	6	800		2150	1050	DN80	400
VER1500H	1500	6	950		2300	1200	DN80	475
VER2000H	2000	6	1100		2300	1350	DN80	650
VER3000H	3000	6	1300		2460	1550	DN100	965
VER5000H	5000	6	1600		2750	1850	DN100	1270