

ISAF M.TG srl Via B. Parodi, 286/A 16010 Ceranesi - Genoa Italy  
Tel. 010781793 - 0107848136 Fax 0107268816 e-mail: info@isafmtg.com

Type	VEC	Datasheet	22.5.30.6
Rev.	0	Date	02/03/2003
		Page	1/1

### ESECUZIONE

Serbatoio cilindrico verticale con sostegni per installazione a pavimento, completo di attacchi per l'impianto e degli accessori richiesti dall'ente di classifica.

### IMPIEGO

Assorbimento della dilatazione dell'acqua contenuta nell'impianto all'aumentare della temperatura e mantenimento della pressurizzazione dell'impianto entro i limiti stabiliti.

### CONDIZIONI DI PROGETTO

Pressione Max. 6 bar  
Temperatura Max. 90 °C  
Temperatura Min. 0 °C

### ESECUZIONI SPECIALI

Costruzioni particolari sono realizzate su specifica del cliente.

### ACCESSORI E COMPONENTI

I sistemi ISAF possono essere forniti completi di apparecchiature di controllo, valvole, quadri elettrici e altri accessori che ne assicurano il corretto funzionamento, oltre a una gamma di componenti che ne facilitano l'installazione.

### COLLAUDI

RINA - ABS - LR - BV - GL - DNV - MMI

### MATERIALI

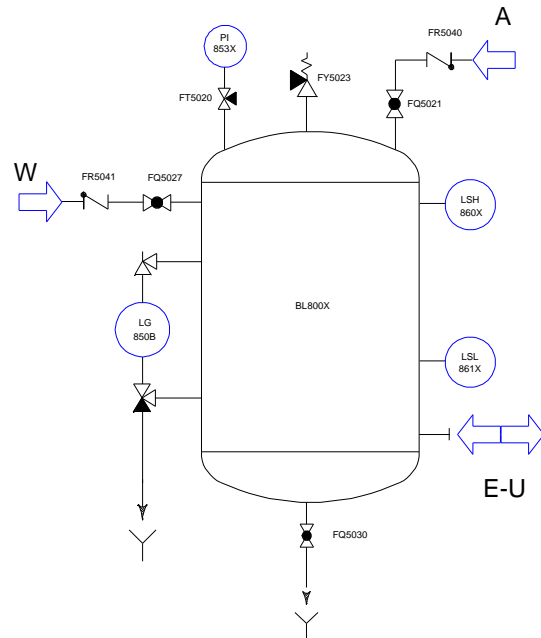
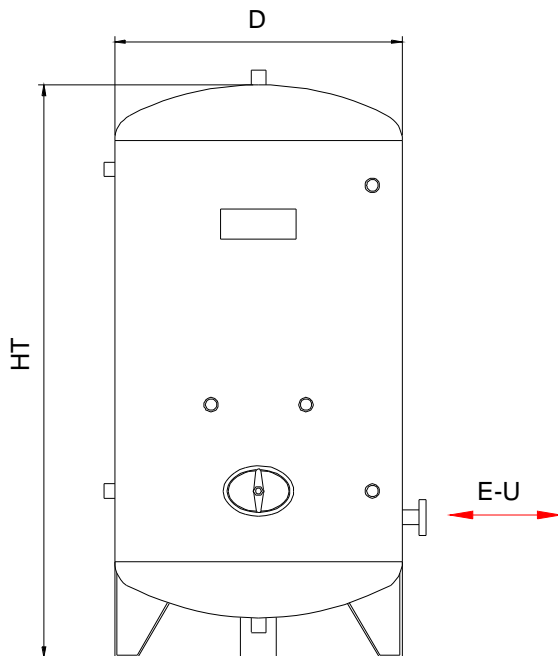
A1 ACCIAIO P 265 GH  
A2 ACCIAIO P 355 NH  
A3 ASTM A 106 B  
X AISI 304 L  
XX AISI 316 L

### CONNESSIONI

Filettate BSP - NPT  
Flangiate UNI - DIN - ASME - JIS

### TRATTAMENTI

Il trattamento delle superfici esterne e interne sarà scelto in funzione dell'utilizzo.



I dati contenuti sono indicativi e possono variare senza preavviso

Flange standard: UNI2278/67 PN16

Modello	Capacità Lt.	Max.Press.di Progetto bar	D	HT	L	H	E - U	Peso Kg.
VEC400V	400	6	600	1720			DN40	140
VEC500V	500	6	600	2070			DN40	165
VEC600V	600	6	800	1500			DN50	170
VEC750V	750	6	800	1800			DN50	210
VEC1000V	1000	6	800	2300			DN80	260
VEC1500V	1500	6	950	2450			DN80	327
VEC2000V	2000	6	1100	2470			DN80	450
VEC3000V	3000	6	1300	2610			DN100	765
VEC5000V	5000	6	1600	2900			DN100	1025