

ISAF M.TG srl Via B. Parodi, 286/A 16010 Ceranesi - Genoa Italy  
 Tel. 010781793 - 0107848136 Fax 0107268816 e-mail: info@isafmtg.com

Type **VEC** Datasheet **23.5.30.6**  
 Rev. 0 Date 02/03/2003 Page 1/1

### ESECUZIONE

Serbatoio cilindrico orizzontale montato su selle per installazione a pavimento, completo di attacchi per l'impianto e degli accessori richiesti dall'ente di classifica.

### IMPIEGO

Assorbimento della dilatazione dell'acqua contenuta nell'impianto all'aumentare della temperatura e mantenimento della pressurizzazione dell'impianto entro i limiti stabiliti.

### CONDIZIONI DI PROGETTO

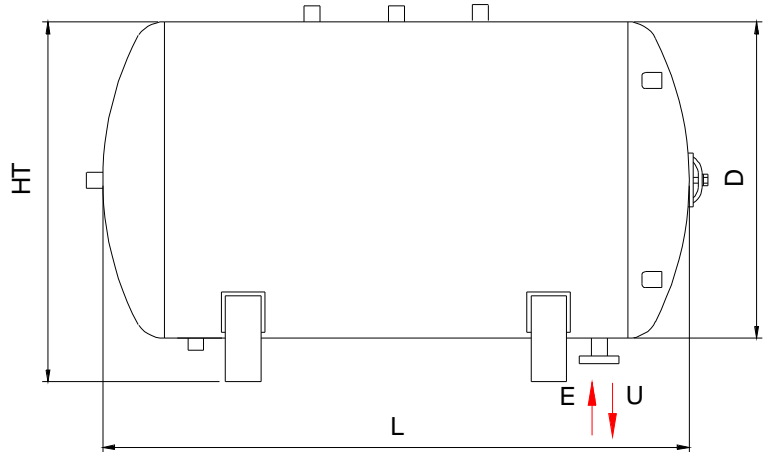
Pressione Max. 6 bar  
 Temperatura Max. 90 °C  
 Temperatura Min. 0 °C

### ESECUZIONI SPECIALI

Costruzioni particolari sono realizzate su specifica del cliente.

### ACCESSORI E COMPONENTI

I sistemi ISAF possono essere forniti completi di apparecchiature di controllo, valvole, quadri elettrici e altri accessori che ne assicurano il corretto funzionamento, oltre a una gamma di componenti che ne facilitano l'installazione.



### COLLAUDI

RINA - ABS - LR - BV - GL - DNV - MMI

### MATERIALI

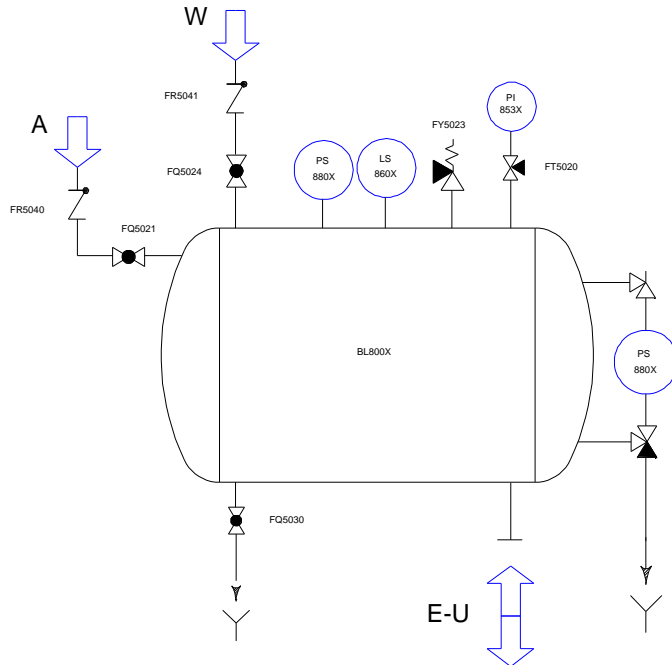
A1 ACCIAIO P 265 GH  
 A2 ACCIAIO P 355 NH  
 A3 ASTM A 106 B  
 X AISI 304 L  
 XX AISI 316 L

### CONNESSIONI

Filettate BSP - NPT  
 Flangiate UNI - DIN - ASME - JIS

### TRATTAMENTI

Il trattamento delle superfici esterne e interne sarà scelto in funzione dell'utilizzo.



I dati contenuti sono indicativi e possono variare senza preavviso

Flange standard: UNI2278/67 PN16

Modello	Capacità Lt.	Max.Press.di Progetto bar	D	HT	L	H	E - U	Peso Kg.
VEC400H	400	6	600		1570	800	DN40	240
VEC500H	500	6	600		1920	800	DN40	265
VEC600H	600	6	800		1350	1000	DN50	270
VEC750H	750	6	800		1650	1000	DN50	360
VEC1000H	1000	6	800		2450	1050	DN80	400
VEC1500H	1500	6	950		2300	1200	DN80	475
VEC2000H	2000	6	1100		2300	1350	DN80	650
VEC3000H	3000	6	1300		2460	1550	DN100	965
VEC5000H	5000	6	1600		2750	1850	DN100	1270