

ISAF M.TG srl Via B. Parodi, 286/A 16010 Ceranesi - Genoa Italy
Tel. 010781793 - 0107848136 Fax 0107268816 e-mail: info@isafmtg.com

Type **TERIS** Datasheet **19.5.30.6**
Rev. 0 Date 02/03/2003 Page 1/1

ESECUZIONE

Serbatoio cilindrico verticale con sostegni per installazione a pavimento, completo di coibentazione, quadro elettrico, resistenze elettriche, fascio tubiero e degli accessori richiesti dall'ente di classifica.

IMPIEGO

Produzione e accumulo di acqua calda per uso igienico-sanitario.

CONDIZIONI DI PROGETTO

Pressione Max. 6 bar
Temperatura Max. 90 °C
Temperatura Min. 0 °C

ESECUZIONI SPECIALI

Costruzioni particolari sono realizzate su specifica del cliente.

ACCESSORI E COMPONENTI

I sistemi ISAF possono essere forniti completi di apparecchiature di controllo, valvole, quadri elettrici e altri accessori che ne assicurano il corretto funzionamento, oltre a una gamma di componenti che ne facilitano l'installazione.

COLLAUDI

RINA - ABS - LR - BV - GL - DNV - MMI

MATERIALI

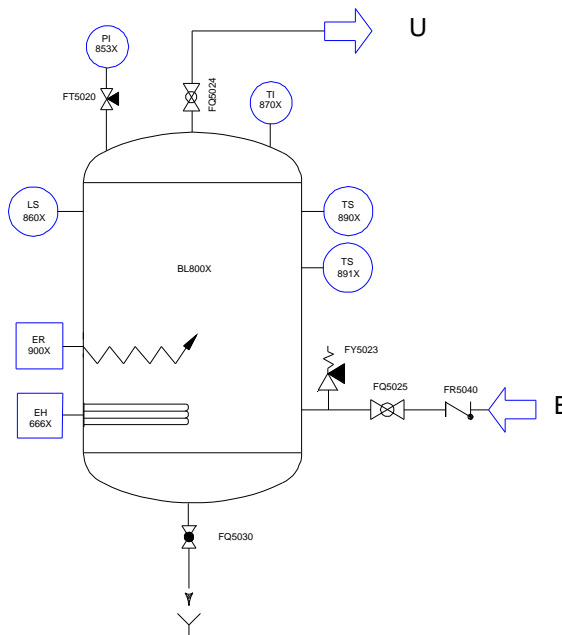
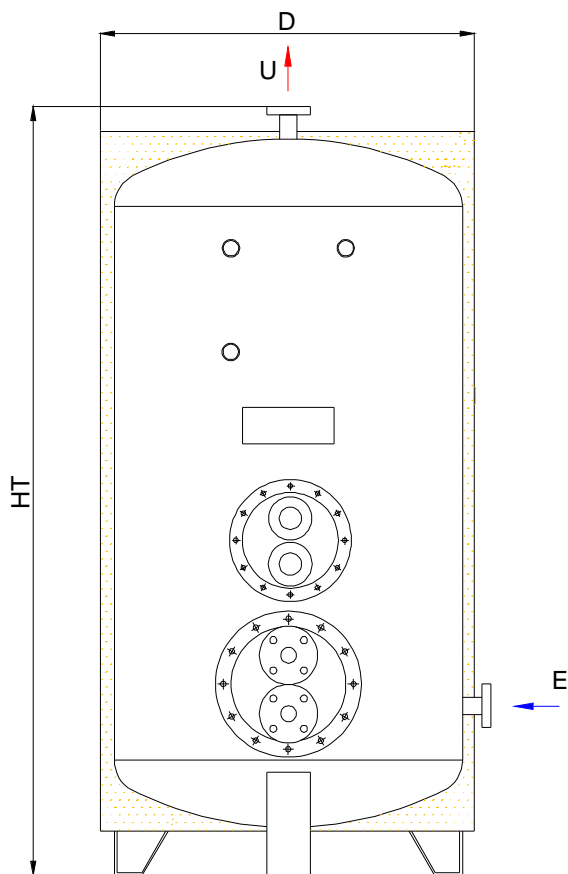
A1 ACCIAIO P 265 GH
A2 ACCIAIO P 355 NH
A3 ASTM A 106 B
X AISI 304 L
XX AISI 316 L

CONNESSIONI

Filettate BSP - NPT
Flangiate UNI - DIN - ASME - JIS

TRATTAMENTI

Il trattamento delle superfici esterne e interne sarà scelto in funzione dell'utilizzo.



I dati contenuti sono indicativi e possono variare senza preavviso

Flange standard: UNI2278/67 PN16

Modello	Capacità Lt.	Max.Press.di Progetto bar	Potenza Kcal/h	Potenza kW	D	HT	L	H	E - U	Peso Kg.
TERIS500V	500	6	14200	5+5	700	2050			DN32	168
TERIS750V	750	6	20900	7,5+5	900	1850			DN40	210
TERIS1000V	1000	6	28400	7,5+7,5	900	2400			DN40	310
TERIS1500V	1500	6	42600	10+10	1050	2550			DN50	395
TERIS2000V	2000	6	56300	25	1200	2570			DN50	555
TERIS3000V	3000	6	67600	30	1400	2710			DN80	850