

ISAF M.TG srl Via B. Parodi, 286/A 16010 Ceranesi - Genoa Italy  
 Tel. 010781793 - 0107848136 Fax 0107268816 e-mail: info@isafmtg.com

Type **IDR** Datasheet **13.5.10.6**  
 Rev. 0 Date 02/03/2003 Page 1/1

### ESECUZIONE

Serbatoio cilindrico verticale con sostegni per installazione a pavimento, completo di attacchi per l'impianto e degli accessori richiesti dall'ente di classifica.

### IMPIEGO

Sistema installato per assicurare una pressione media costante e garantire una razionale alimentazione di acqua nelle reti idriche.

### CONDIZIONI DI PROGETTO

Pressione Max. 6 bar  
 Temperatura Max. 50 °C  
 Temperatura Min. 0 °C

### ESECUZIONI SPECIALI

Costruzioni particolari sono realizzate su specifica del cliente.

### ACCESSORI E COMPONENTI

I sistemi ISAF possono essere forniti completi di apparecchiature di controllo, valvole, quadri elettrici e altri accessori che ne assicurano il corretto funzionamento, oltre a una gamma di componenti che ne facilitano l'installazione.

### COLLAUDI

RINA - ABS - LR - BV - GL - DNV - MMI

### MATERIALI

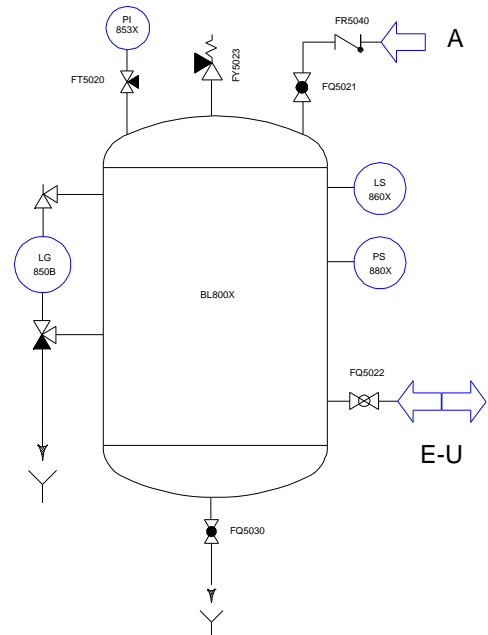
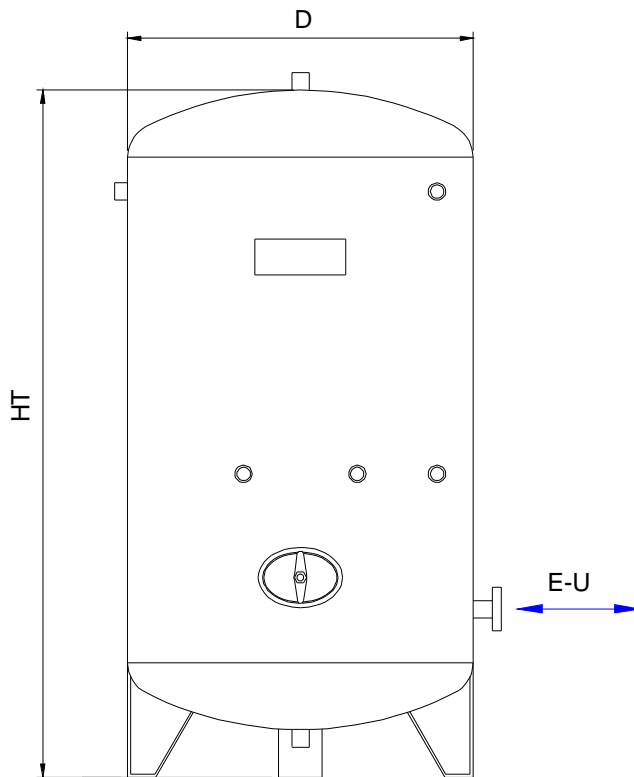
A1 ACCIAIO P 265 GH  
 A2 ACCIAIO P 355 NH  
 A3 ASTM A 106 B  
 X AISI 304 L  
 XX AISI 316 L

### CONNESSIONI

Filettate BSP - NPT  
 Flangiate UNI - DIN - ASME - JIS

### TRATTAMENTI

Il trattamento delle superfici esterne e interne sarà scelto in funzione dell'utilizzo.



I dati contenuti sono indicativi e possono variare senza preavviso

Flange standard: UNI2278/67 PN16

Modello	Capacità Lt.	Max.Press.di Progetto bar	D	HT	L	H	E - U	Peso Kg.
IDR100V	100	6	400	1000			1"G	43
IDR200V	200	6	400	1850			1"G	68
IDR300V	300	6	600	1350			1 1/4"G	78
IDR500V	500	6	600	1950			DN32	100
IDR750V	750	6	800	1750			DN40	154
IDR1000V	1000	6	800	2300			DN50	272
IDR1500V	1500	6	950	2450			DN50	340
IDR2000V	2000	6	1100	2470			DN80	465
IDR3000V	3000	6	1300	2600			DN80	765
IDR5000V	5000	6	1600	2900			DN100	1025