

ISAF M.TG srl Via B. Parodi, 286/A 16010 Ceranesi - Genoa Italy  
 Tel. 010781793 - 0107848136 Fax 0107268816 e-mail: info@isafmtg.com

Type	<b>ERIS</b>	Datasheet	17.5.30.6
Rev.	0	Date	02/03/2003
		Page	1/1

### ESECUZIONE

Serbatoio cilindrico verticale con sostegni per installazione a pavimento, completo di coibentazione, quadro elettrico, resistenze elettriche e degli accessori richiesti dall'ente di classifica.

### IMPIEGO

Produzione e accumulo di acqua calda per uso igienico-sanitario.

### CONDIZIONI DI PROGETTO

Pressione Max. 6 bar  
 Temperatura Max. 90 °C  
 Temperatura Min. 0 °C

### ESECUZIONI SPECIALI

Costruzioni particolari sono realizzate su specifica del cliente.

### ACCESSORI E COMPONENTI

I sistemi ISAF possono essere forniti completi di apparecchiature di controllo, valvole, quadri elettrici e altri accessori che ne assicurano il corretto funzionamento, oltre a una gamma di componenti che ne facilitano l'installazione.

### COLLAUDI

RINA - ABS - LR - BV - GL - DNV - MMI

### MATERIALI

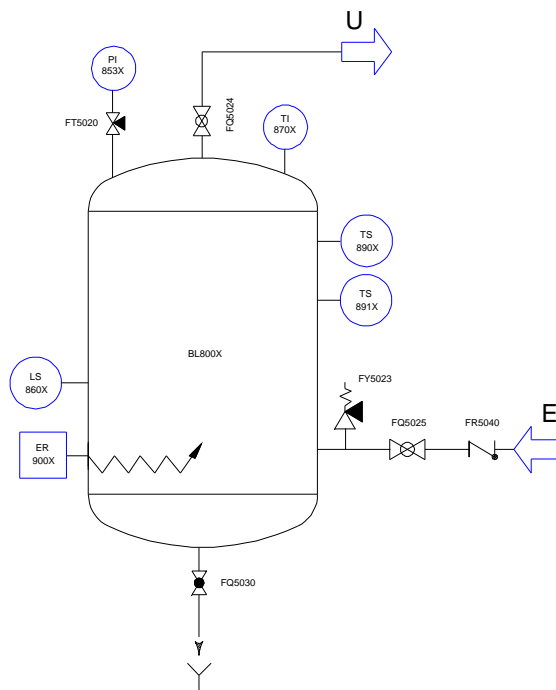
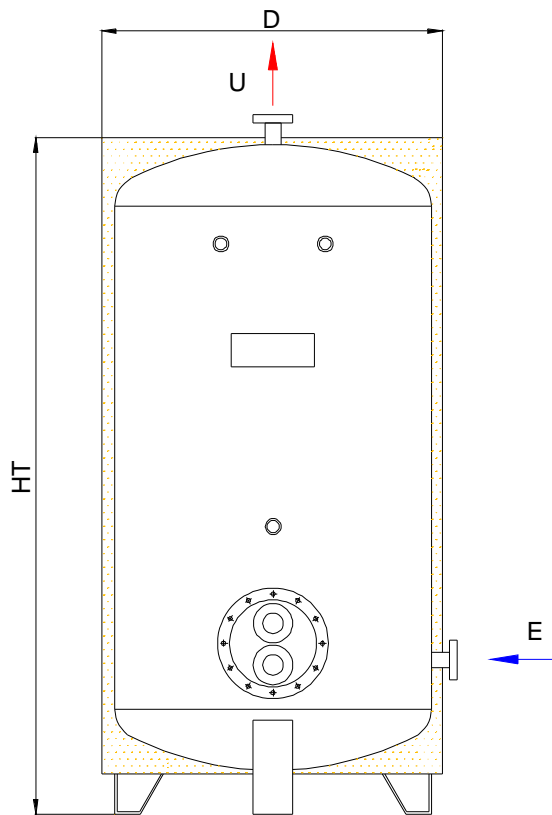
A1 ACCIAIO P 265 GH  
 A2 ACCIAIO P 355 NH  
 A3 ASTM A 106 B  
 X AISI 304 L  
 XX AISI 316 L

### CONNESSIONI

Filettate BSP - NPT  
 Flangiate UNI - DIN - ASME - JIS

### TRATTAMENTI

Il trattamento delle superfici esterne e interne sarà scelto in funzione dell'utilizzo.



I dati contenuti sono indicativi e possono variare senza preavviso

Flange standard: UNI2278/67 PN16

Modello	Capacità Lt.	Max.Press.di Progetto bar	Potenza kW	D	HT	L	H	E - U	Peso Kg.
ERIS100V	100	6	3	500	1050			1"G	66
ERIS200V	200	6	5	500	1900			1"G	91
ERIS300V	300	6	3+3	700	1400			1 1/4"G	108
ERIS500V	500	6	5+5	700	2050			DN32	130
ERIS750V	740	6	7,5+5	900	1850			DN40	184
ERIS1000V	1000	6	7,5+7,5	900	2400			DN40	280
ERIS1500V	1500	6	10+10	1050	2550			DN50	358
ERIS2000V	2000	6	15+15	1200	2570			DN50	520
ERIS3000V	3000	6	25+25	1400	2710			DN80	815