

ISAF M.TG srl Via B. Parodi, 286/A 16010 Ceranesi - Genoa Italy
Tel. 010781793 - 0107848136 Fax 0107268816 e-mail: info@isafmtg.com

Type **ERIS** Datasheet ..5.30.6
Rev. 0 Date 02/03/2003 Page 1/1

ESECUZIONE

Serbatoio cilindrico orizzontale montato su selle per installazione a pavimento, completo di coibentazione, quadro elettrico, resistenze elettriche e degli accessori richiesti dall'ente di classifica.

IMPIEGO

Produzione e accumulo di acqua calda per uso igienico-sanitario.

CONDIZIONI DI PROGETTO

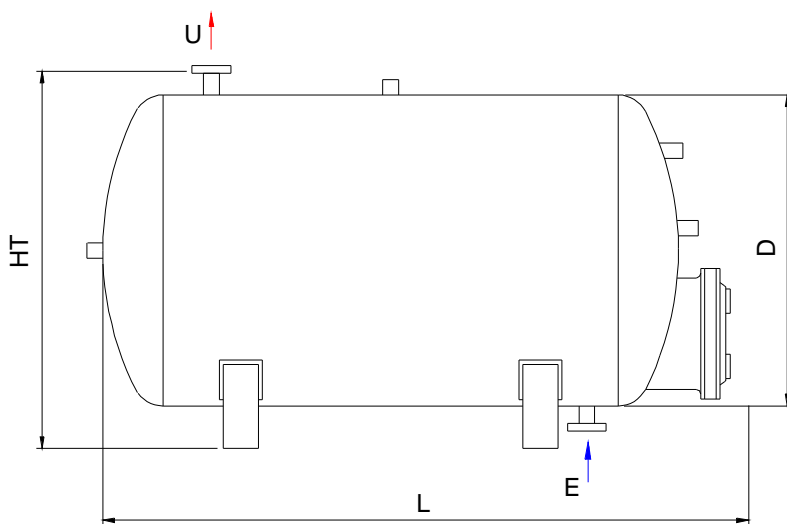
Pressione Max. 6 bar
Temperatura Max. 90 °C
Temperatura Min. 0 °C

ESECUZIONI SPECIALI

Costruzioni particolari sono realizzate su specifica del cliente.

ACCESSORI E COMPONENTI

I sistemi ISAF possono essere forniti completi di apparecchiature di controllo, valvole, quadri elettrici e altri accessori che ne assicurano il corretto funzionamento, oltre a una gamma di componenti che ne facilitano l'installazione.



COLLAUDI

RINA - ABS - LR - BV - GL - DNV - MMI

MATERIALI

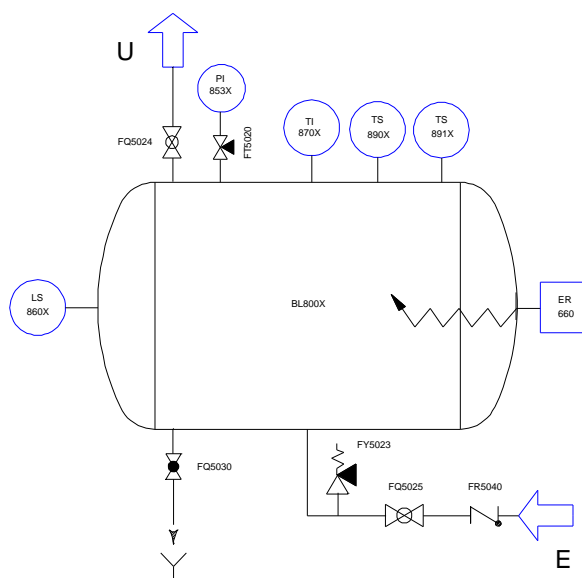
A1 ACCIAIO P 265 GH
A2 ACCIAIO P 355 NH
A3 ASTM A 106 B
X AISI 304 L
XX AISI 316 L

CONNESSIONI

Filettate BSP - NPT
Flangiate UNI - DIN - ASME - JIS

TRATTAMENTI

Il trattamento delle superfici esterne e interne sarà scelto in funzione dell'utilizzo.



I dati contenuti sono indicativi e possono variare senza preavviso

Flange standard: UNI2278/67 PN16

Modello	Capacità Lt.	Max.Press.di Progetto bar	Potenza kW	D	HT	L	H	E - U	Peso Kg.
ERIS100H	100	6	3	400		1250	700	1"G	94
ERIS200H	200	6	5	400		2100	700	1"G	120
ERIS300H	300	6	3+3	600		1600	900	1 1/4"G	135
ERIS500H	500	6	5+5	600		2250	900	DN32	178
ERIS750H	740	6	7,5+5	800		2050	1100	DN40	260
ERIS1000H	1000	6	7,5+7,5	800		2600	1100	DN40	350
ERIS1500H	1500	6	10+10	950		2750	1250	DN50	452
ERIS2000H	2000	6	15+15	1100		2870	1450	DN50	660
ERIS3000H	3000	6	25+25	1300		3000	1650	DN80	1000