

ISAF M.TG srl Via B. Parodi, 286/A 16010 Ceranesi - Genoa Italy
 Tel. 010781793 - 0107848136 Fax 0107268816 e-mail: info@isafmtg.com

Type **BAC-LP** Datasheet **10.5.20.8**
 Rev. 0 Date 02/03/2003 Page 1/1

ESECUZIONE

Serbatoio cilindrico liscio orizzontale o verticale completo di attacchi per l'impianto e degli accessori richiesti dall'ente di classifica.

IMPIEGO

Installazione su linee di aria compressa per servizi vari e di automatismi.

CONDIZIONI DI PROGETTO

Pressione Max. 8 bar
 Temperatura Max. 50 °C
 Temperatura Min. 0 °C

ESECUZIONI SPECIALI

Costruzioni particolari sono realizzate su specifica del cliente.

ACCESSORI E COMPONENTI

I sistemi ISAF possono essere forniti completi di apparecchiature di controllo, valvole, quadri elettrici e altri accessori che ne assicurano il corretto funzionamento, oltre a una gamma di componenti che ne facilitano l'installazione.

COLLAUDI

RINA - ABS - LR - BV - GL - DNV - MMI

MATERIALI

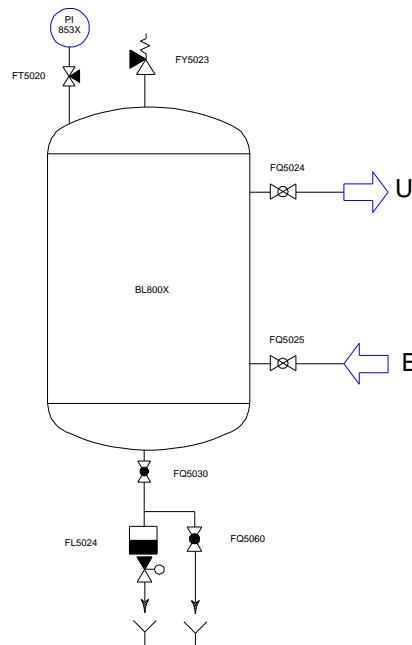
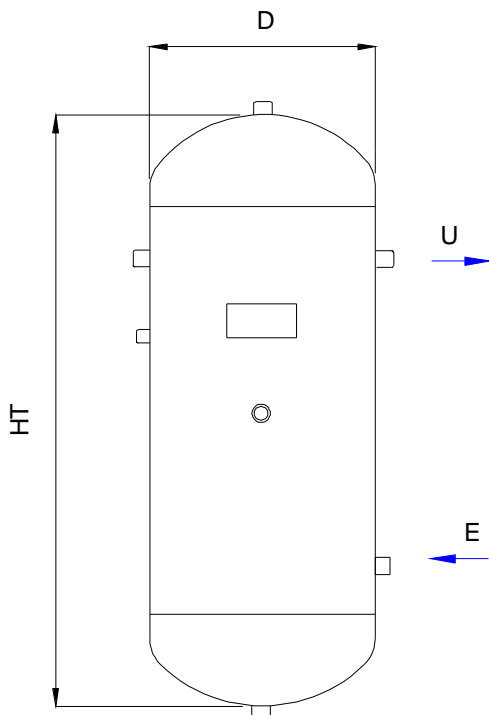
A1 ACCIAIO P 265 GH
 A2 ACCIAIO P 355 NH
 A3 ASTM A 106 B
 X AISI 304 L
 XX AISI 316 L

CONNESSIONI

Filettate BSP - NPT
 Flangiate UNI - DIN - ASME - JIS

TRATTAMENTI

Il trattamento delle superfici esterne e interne sarà scelto in funzione dell'utilizzo.



I dati contenuti sono indicativi e possono variare senza preavviso

Flange standard: UNI2278/67 PN16

Modello	Capacità Lt.	Max.Press.di Progetto bar	D	HT	L	H	E - U	Peso Kg.
BAC-LP15	15	8	210	600			1/2"G	11
BAC-LP25	25	8	240	600			1/2"G	16
BAC-LP50	50	8	280	860			1/2"G	26
BAC-LP100	100	8	350	1100			1/2"G	40
BAC-LP150	150	8	400	1250			1/2"G	46
BAC-LP200	200	8	440	1400			1"G	58
BAC-LP270	270	8	490	1460			1"G	65